

Technische Daten

EROC

Gehäusefarbe: Schwarz / Weiß

Typ: Konvektionsgekühlt

LED Bestückung:

- 3x20W RGB + Lime
- High Power LED Engine

Abstrahlwinkel: 10° Beam Angle (Optional: 30° / 60x10° / 80° Filter, magnetischer Halter im Lieferumfang)

Akku: 7800mAh

Anschlüsse: 12V DC Ladeanschluss

Bedienung:

- On/Off Button
- Display mit Menüführung und Bedienung über Tasten

Steuerungsoptionen:

- Lumenradio TimoTwo FX W-DMX/ CRMX
- Vision Controll App
- DMX (6/9/10 Kanal)
- Auto / Static / Master-Slave / Sound Modus
- RDM

Schutzklasse: IP65 Outdoor

Zusätzliche Features:

- Display Lock
- Anzeige der Temperatur und Betriebszeit
- 4 Dimmkurven (Linear, Exp, Log, S-Curve)
- PWM-Frequenz einstellbar (600Hz bis 15kHz)
- Wireless DMX Pairing / Unpairing
- Display Reverse
- Timer (Screen Off zwischen 10-60 Sek.)
- Akku-Modi (Low / Medium / Full)
- Weißabgleich (vordefinierte CCT-Werte bis 10000K)

Akkubetriebszeit: bis zu 12,5 Stunden, bei 1,5 Farben im Full Mode (5 Stunden Ladezeit)

Gewicht: 1,69kg

Zubehör:

- Yoke in schwarz und weiß
- Anti-Glare Top Hat in schwarz und weiß
- Cover in weiß glänzend
- Baseplate in schwarz matt
- Ball 20cm und 40cm
- Tube 11,5, 50,5, 100,5, 150,5 und 200,5cm
- Filterhalter (magnetisch)
- Montagebracket mit Abhängset (400cm)
- Montagebracket mit Neodym Magnet
- Rendelschraube-Lock
- Augenschraube/Safepunkt (10mm Innendurchmesser)

Datenblatt



EROC

a product from LCPRO



LCPRO® EROC – Kompakt. Kraftvoll. Flexibel.

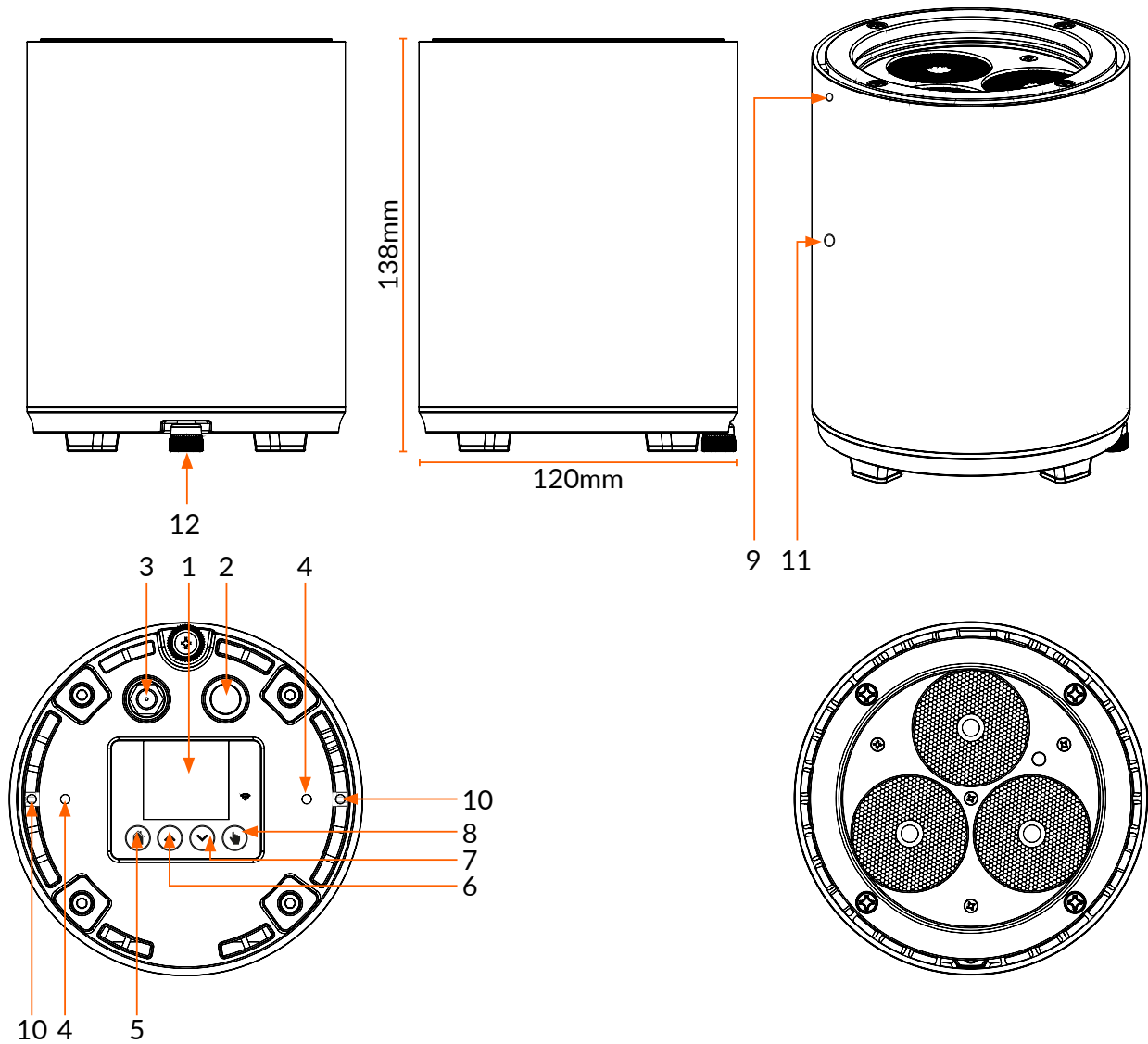
Der LCPRO® EROC ist die perfekte Lösung für professionelle Lichtgestaltung im Innen- und Außenbereich. Mit seiner leistungsstarken RGBL-LED-Engine, dem robusten Aluminiumgehäuse und der wetterfesten Bauweise (IP65) ist er bereit für jedes Event – ob auf der Bühne, im Architekturbereich oder bei mobilen Anwendungen. Trotz seiner kompakten Größe überzeugt der EROC mit beeindruckender Lichtleistung, präziser Farbwiedergabe und flickerfreiem Lichtoutput. Die Bedienung ist intuitiv über das beleuchtete Tastenfeld möglich – bequem per App oder drahtlos via W-DMX/CRMX. Der integrierte Akku sorgt für lange Laufzeiten von bis zu 12,5 Stunden und lässt sich schnell und einfach austauschen oder direkt über das mitgelieferte Netzteil betreiben. Dank modularer Filteraufsätze und cleverer Funktionen wie dem Stand-Alone-Modus, Farbmakros und Benutzer-Presets bietet der EROC maximale Flexibilität für kreative Lichtideen. Ein echter Allrounder – durchdacht bis ins Detail, robust gebaut und bereit für den professionellen Einsatz.



LCPRO®

LC Handels GmbH
Rothenberger Str. 52, 48493 Wetztingen
www.lcpro.de trade@lcpro.de

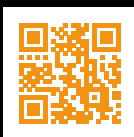




1. Display
2. Power On/Off
3. Netz Eingang
4. Aufnahme für das Hanging Bracket
5. Home Taste

6. Up Taste
7. Down Taste
8. Enter Taste
9. Lock für EROC Aufsätze per Rändelschraube (nicht im Lieferumfang)

10. Aufnahme für Ringöse/ Safety (nicht im Lieferumfang)
11. Yoke Montage
12. Rändelschraube zur Neigung des EROC

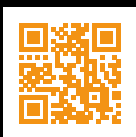
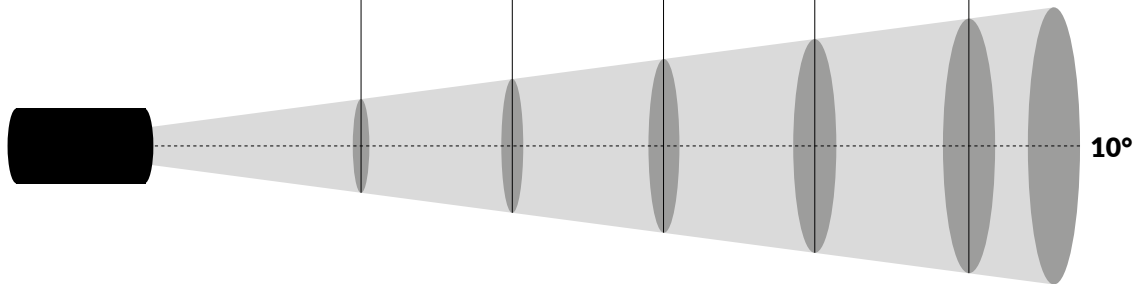


Photometrische Daten

**EROC
Full Mode**

Alle Angaben in lx

1m	2m	3m	4m	5m
Red 5300	Red 1300	Red 500	Red 200	Red 100
Green 12400	Green 3100	Green 1300	Green 700	Green 400
Blue 500	Blue 171	Blue 73	Blue 39	Blue 22
Lemon 13840	Lemon 3900	Lemon 1700	Lemon 900	Lemon 500
Full 28400	Full 8000	Full 3500	Full 1800	Full 1100





EROC Schwarz



EROC Weiß



Weißes Cover



Yoke schwarz



Yoke weiß



Anti-Glare Top schwarz



Anti-Glare Top weiß



Montagebracket mit
Abhängset



Filter 30°



Filter 80°



Filter 60x10°

ACHTUNG:

Die Aufsätze für den EROC sind prinzipiell für Innenanwendungen konzipiert!
Windlasten sind nicht berücksichtigt!





Ball 40cm



Ball 20cm



Baseplatte



Tube 11,5cm



Tube 50,5cm



Tube 100,5cm



Tube 150,5cm



Tube 200,5cm

HINWEIS: Wir empfehlen bei Verwendung des 40cm Ball und Tubes >50cm die optionale EROC Base Plate.

ACHTUNG: Die Aufsätze für den EROC sind prinzipiell für Innenanwendungen konzipiert! Windlasten sind nicht berücksichtigt!

